

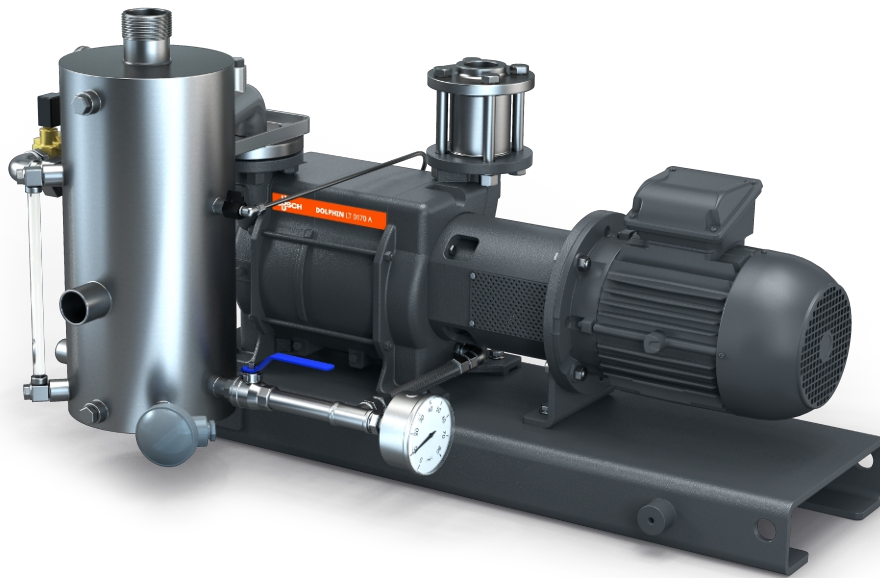
DOLPHIN VL 0530-0800 A

Gedeeltelijke recirculatie

Vloeistofringvacuümpompunits



VACUUM SOLUTIONS



Robuust

Bewezen technologie, betrouwbare werking, corrosievrije roestvrijstalen rotor, extreem hoge verdraagzaamheid voor dampen en deeltjes, gedeelte van de bedrijfsvloeistof wordt gerecirculeerd, verse vloeistof wordt in voldoende mate geïntroduceerd om de juiste temperatuur aan te houden

Alles-in-één

Unit met basisframe, afscheider voor bedrijfsvloeistof, besturingssysteem, inclusief inlaatterugslagventiel, set voor toevoer van verse vloeistof, niveau-indicator met schakelaars, temperatuur- en drukindicatoren en cavitatiebescherming

Flexibel

Keuze uit een behuizing van gietijzer (EN-GJL-200) of roestvrij staal van type 316, ATEX gecertificeerde versie verkrijgbaar (Cat. 1 (i/o) IIC, T4), andere bedrijfsvloeistoffen dan water mogelijk

DOLPHIN VL 0530-0800 A

Gedeeltelijke recirculatie

Vloeistofringvacuümpompunits

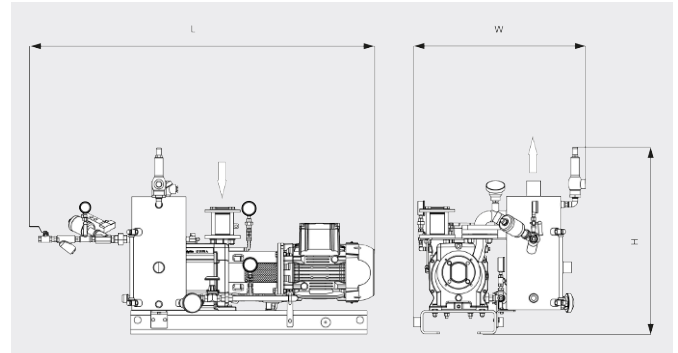


VACUUM SOLUTIONS

Maatschets



Maatschets



	DOLPHIN VL 0530 A Gedeeltelijke recirculatie	DOLPHIN VL 0800 A Gedeeltelijke recirculatie
Nominale pompsnelheid	405 / 551 m ³ /h (50 / 60 Hz)	722 / 867 m ³ /h (50 / 60 Hz)
Einddruk	130 hPa (mbar) (50 / 60 Hz)	130 hPa (mbar) (50 / 60 Hz)
Nominaal motorvermogen	11,0 / 15,0 kW (50 / 60 Hz)	18,5 / 22,0 kW (50 / 60 Hz)
Gewicht ca.	450 / 526 kg (Veilig / ATEX)	529 / 621 kg (Veilig / ATEX)
Afmetingen (L x W x H)	1521 x 870 x 947 / 1564 x 936 x 1066 mm (Veilig / ATEX)	1675 x 955 x 962 / 1671 x 955 x 1243 mm (Veilig / ATEX)
Gasinlaat / uitlaat	G 2" / R 3"	G 2½" / R 4"

WILT U MEER WETEN?

Neem contact met ons op!
info@busch.nl of +31 (0)348 46 23 00



CONTACTFORMULIER



BEL DIRECT